

中华人民共和国国家标准

金属和其他非有机覆盖层
通常凝露条件下的二氧化硫腐蚀试验UDC 621.793
:621.193.41

GB 9789—88

Metallic and other non-organic coatings—Sulfur
dioxide test with general condensation of moisture

本标准等效采用国际标准ISO 6988—1985《金属和其他非有机覆盖层 通常凝露条件下的二氧化硫腐蚀试验》。

1 主题内容与适用范围

本标准规定了在含二氧化硫气氛和凝露条件下,材料或产品耐蚀性能的试验方法。

本标准适用于金属覆盖层和非有机覆盖层的腐蚀试验。

本标准不适用于涂料和清漆覆盖层的腐蚀试验。

本试验结果不能直接作为被试验材料在使用时,所遇到的各类环境中的耐蚀性指南,同样也不能作为不同材料在使用时相对耐蚀性的直接指导。

2 引用标准

GB 6461 金属覆盖层 对底材为阴极的覆盖层 腐蚀试验后的电镀试样的评级

3 设备和材料

3.1 试验箱

最好使用容积为 300 ± 10 L,其门应能严密封闭,并装配有3.2、3.3、3.4各节中所规定的部件。典型的试验箱见图1和图2。

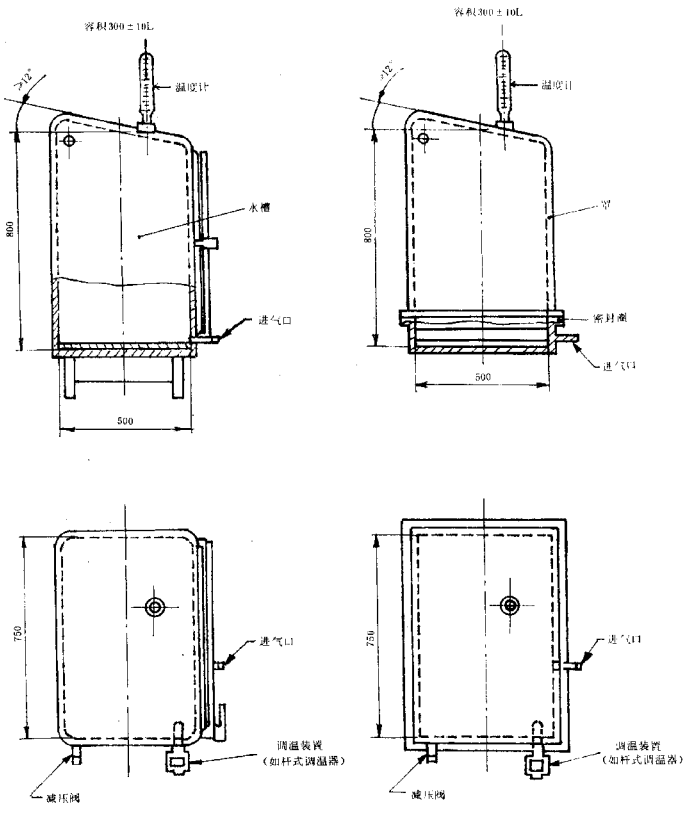


图1 门式试验箱

图2 罩式试验箱

注：如果容积不是 300 ± 10 L 的试验箱，只要试样所经受的试验条件一样，仍可使用。本标准所规定的一些细节仅说明适用于 300 ± 10 L 容积的试验箱，对于其他一些容积的试验箱，这些细节要作相应的修改。

3.1.1 结构材料

试验箱使用的一切结构材料都应耐潮湿的二氧化硫气氛的腐蚀,且这些材料本身也不得释放出对试样腐蚀有影响的任何气体或蒸汽。

箱底和箱壁下部应能耐湿,并至少能容纳约2.5 L溶有二氧化硫的水而不泄漏。包铝材料适用于这些部位及作为箱子的骨架和接头材料。

新箱用作试验之前,至少应先空载运转(不放入试样)一个周期,运转按正常步骤操作,但应通入2 L二氧化硫气体,以减少箱内气氛因结构材料蒸汽而受到污染的危险。

3.1.2 形状

试验箱的形状允许有某些变化,但箱盖上的潮气凝露不可滴落到箱内的试样上,使箱顶与水平面大约成12°的倾角,即可达到要求。

3.1.3 安装

试验箱应安装于气氛洁净的室内,并使其不受到太快或大幅度的温度波动与直接的阳光照射和强气流干扰(见6.5.2)。

3.2 温度调节装置

温度调节装置,包括安在试验箱上部的温度传感器以及一根能从试验箱外读数的温度计,温度计的水银球离箱顶和箱门150 mm,距最近箱壁的距离为250 mm。

3.3 加热装置

加热装置应能使试验箱内的温度在1.5 h内升到 $40 \pm 3^\circ\text{C}$,并维持此温度(见6.1)。

3.4 气体导入管

气体导入管位于箱底上方约50 mm处,气体经导入管进入试验箱内,在试验箱顶部或顶部附近有一阀门,当箱内气体超压时经此阀门排出,此外,在试验箱底部有一个排水龙头。

3.5 气源

瓶装液态二氧化硫是一种常用气源,也可用亚硫酸钠加硫酸反应,在箱外发生二氧化硫气。

3.6 测量输入气体量的方法

可采用任何一种方法来测量输入试验箱内的二氧化硫气体量。例如:

- 用粘性液态石蜡作为压力控制液的气体滴定管法,所测量的气体量为0.2 L,测量时应避免各种原因所引起的误差,例如,滴定管与试验箱之间的导入管内的空气就会引起误差;
- 将装有已知二氧化硫体积的气体瓶,放入试验箱内,开启瓶盖;
- 有一个校正了的流量计。

4 试样

4.1 按照被试验的覆盖层或产品的规定,选择试样数量、类型、形状及尺寸。当无此规定时,也可由有关方面协商选定。

4.2 试验前,要对试样作彻底清洁处理,所采用清洁处理方法要根据试样表面性质及污染情况而定,但不能使用会破坏试样表面的任何磨料或溶剂,试样在清洁处理后,不要作过多的或粗心的触摸或其他处理,以免再被污染。

4.3 如果试样要从已有覆盖层的大工件上切割下来,则在切割时要小心,不能让覆盖层受到损坏,特别是邻近切口的区域。除非另有规定,切口处要用在试验条件下稳定的适当覆盖层加以封闭,可使用蜡或胶带等。此外,试样非受试部位或小件镀覆试样的边角也最好用上面的方法进行封闭处理。

5 试样曝露方式

5.1 将试样放入箱内支架上,试样之间的距离不得小于20 mm;试样与箱壁或箱顶的距离不得小于100 mm;试样下端与箱底水面的距离不得小于200 mm;试样与支架的接触面积要尽可能小。

- 5.2 试样的布置,要使得试样或支架上的任何冷凝水不得滴落到置于下面的其他试样上。
- 5.3 曝露试样表面的倾斜度,应严格控制。如试样为平板,除非另有规定,应使其与垂直方向成 $15^{\circ}\pm 2^{\circ}$ 倾斜放置。
- 5.4 在任何一次试验中,受试验试样的总曝露面积要基本一致,除另有协议外,对于3.1所推荐的试验箱,受试总面积为 $0.5\pm 0.1\text{ m}^2$ 。对其他容积的试验箱,则应按上述比例作适当的修改。
- 5.5 试样支架应采用非金属材料,如玻璃、塑料或进行过适当保护的木材。在箱子内用于悬挂试样的任何材料应是合成纤维或其他惰性绝缘材料,不得使用金属材料。

6 试验方法

- 6.1 将 $2.0\pm 0.2\text{ L}$ 电导为(或低于)500 $\mu\text{S}/\text{m}$ 的去离子水或蒸馏水盛于箱子底部。
注:水的数量取决于试验箱容积的大小。对于类似形状的试验箱,其容积改变时,水量可按比例改变。
- 6.2 将试样放好后,关闭试验箱。
- 6.3 将0.2 L的二氧化硫气体通入试验箱内,并开始计时。
- 6.4 接通加热器,使箱内温度在1.5 h内升到 $40\pm 3^{\circ}\text{C}$,以后应使之保持在此范围。
- 6.5 以24 h为一个试验周期,但是在每个试验周期内,可以在试验箱内连续曝露,或是在箱内先曝露8 h,然后在室内环境大气中曝露16 h。无论是采用哪种方式,在每24 h周期开始之前,必须更换试验箱内的水和二氧化硫气氛。
- 6.5.1 在试验箱内连续曝露超过24 h的试验情况下,每试验24 h后要更换一次水和二氧化硫气氛,更换时尽量不要干扰试样。
- 6.5.2 当采用一周期内规定部分时间在室内环境曝露时,室内环境条件应符合3.1.3条中安装试验箱的试验室的要求,并且此室内要求大气温度为 $23\pm 5^{\circ}\text{C}$,相对湿度低于75%。

7 试验周期数

试验周期数按试验材料或产品规格规定,或者由供需双方协商决定。

8 试验后试样的清洗

试验结束后,从箱内取出试样。在进行评价之前,将试样悬挂在一般室内大气中,直至液态的腐蚀产物干燥。首先在不除去腐蚀产物的情况下检查试样,然后进行清洗处理。清洗处理应根据试验结果评定规范进行。

9 结果评定

可使用许多不同的试验结果评定标准,以满足各种特殊要求,例如,可采用质量变化、通过显微镜检查所揭示的变化或机械性能的变化来评定。一般在受试材料或产品说明中都注明了适当的检查标准。对于多数的常规试验工作而言,仅需考虑下述项目:

- a. 试验后的外观;
- b. 除去表面层腐蚀产物后的外观;
- c. 腐蚀缺陷的数量和分布。腐蚀缺陷指针孔、裂纹、鼓泡等。这些可以按照GB 6461所规定的方法予以评定;
- d. 第一个腐蚀点出现以前经历的试验时间。

10 试验报告

10.1 试验报告要表明按照评定标准所得到的试验结果。要报告每一试样的结果,方便的时候,对一组重复试样还要有平均结果。根据要求,尚须附上试样的照片。

10.2 试验报告应当包括有关试验实施方面的资料,它们按照试验目的以及所规定的方法而有所不同,但是通常所要求的具体内容大约有下列方面:

- a. 基材规范;
- b. 试样类型及尺寸或工件说明;
- c. 试样的准备,包括所采用的任何清洁处理以及对边缘或其他特殊部位上所进行的保护处理;
- d. 覆盖层的类型,同时注明它的表面精饰情况;
- e. 受试验的每一种镀覆试样或产品部件数量;
- f. 试验后,清洁处理试样时所采用的方法。必要时还要注明由于清洁处理所造成的试样质量的损失;
- g. 试验箱曝露区的温度计读数;
- h. 试验周期(见第6.5条和第7章);
- i. 曝露时,试样放置的倾斜角度;
- j. 放在试验箱内,用以核对试验条件的任何参比试片的特性,以及这些参比试片的腐蚀试验结果;
- k. 试验是连续的还是不连续的(见6.5);
- l. 所用二氧化硫的浓度;
- m. 全部检查结果。

附加说明:

本标准由中华人民共和国机械电子工业部提出。
本标准由金属和非金属覆盖层标准化技术委员会归口。
本标准由武汉材料保护研究所负责起草。
本标准主要起草人肖以德、张三平。